

GVX1/2

E

2551258-03

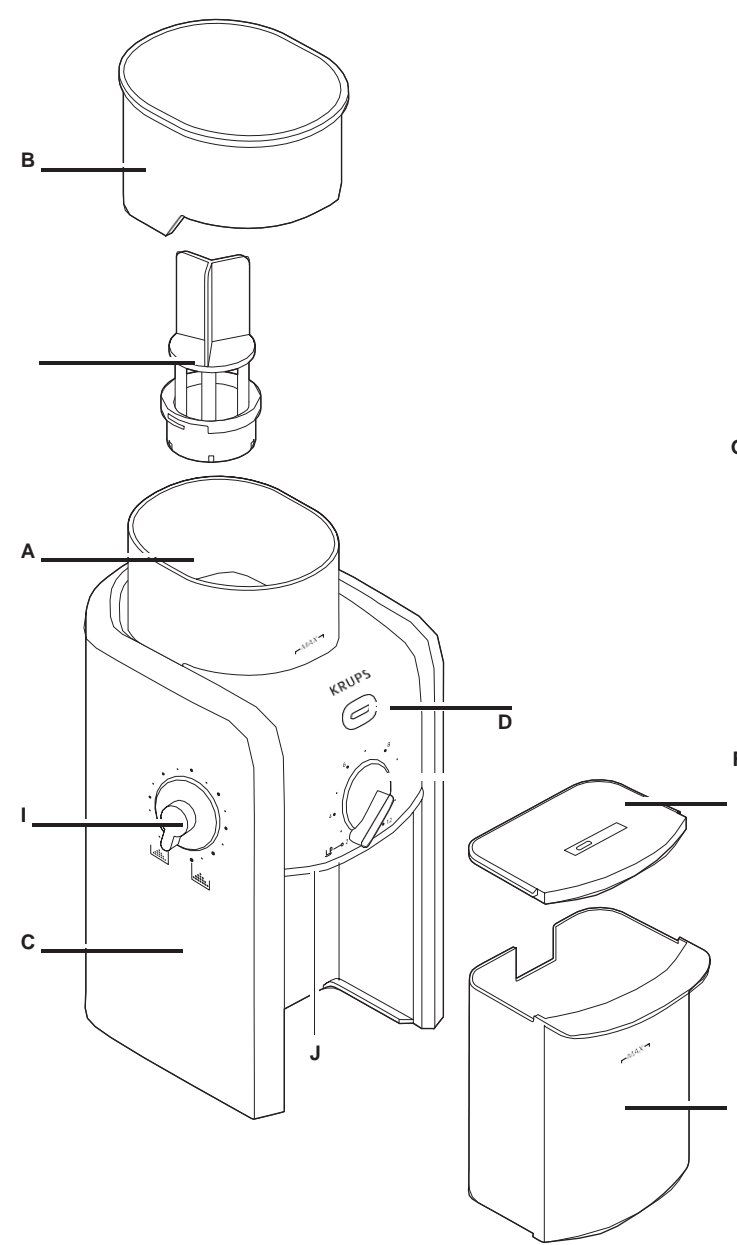


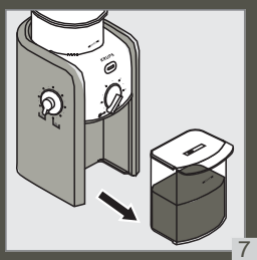
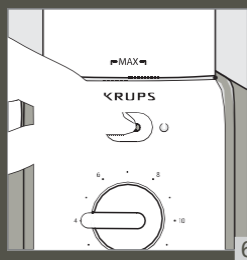
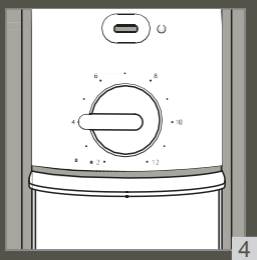
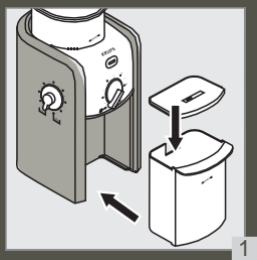
KRUPS



www.krups.com

FR
NL
DE
ES
T
PT
DA
FI
EN
SV
NO
RU
ET
LV
LT





Hvala, da ste izbrali KRUPS-ov aparat. Navodila pred uporabo pozorno preberite in jih spravite za kasnejšo uporabo.

VARNOSTNA NAVODILA

- ④ Aparata ne uporabljajte, če je padel ali ima vidne znake poškodb (npr. zaščitna plošča) ali če ne deluje normalno. V tem primeru ga pošljite v pooblaščen servisni center.
- ④ Če je napajalni kabel poškodovan, ga mora v izogib nevarnosti zamenjati proizvajalec, pooblaščen servisni center ali podobno usposobljeno osebje.
- ④ Če aparat pustite brez nadzora ali med sestavljanjem, razstavljanjem ali čiščenjem, ga vedno takoj po uporabi odklopite.
- ④ Aparata otroci ne smejo uporabljati. Aparat in napajalni kabel ne smeta biti na dosegu otrok.
- ④ Aparata ne smejo uporabljati osebe z omejenimi telesnimi, zaznavnimi ali duševnimi sposobnostmi oziroma osebe brez ustreznih izkušenj in znanja, razen če imajo ustrezen nadzor odgovorne osebe in so bile z njene strani poučene o varni uporabi naprave.
- ④ Otroke nadzirajte, da se z aparatom ne bodo igrali in ga ne bodo uporabljali kot igračo.
- ④ Ko je posoda prazna in med čiščenjem, bodite z nožem zelo previdni, saj so rezila izjemno ostra.

④ Preverite, da napetost, označena na aparatu, ustreza vaši napetosti (samo izmenični tok). Napaka pri priklopu na električno napajanje lahko povzroči nepopravljivo škodo in izniči veljavnost garancije.

④ Glede na različne veljavne standarde mora aparat, če ga uporabljate v drugi državi, kot je bil kupljen, pregledati pooblaščen servisier.

④ Aparata ne smejo uporabljati osebe (vključno z otroki) z omejenimi telesnimi, zaznavnimi ali duševnimi sposobnostmi oziroma osebe brez ustreznih izkušenj ali znanja, razen če imajo ustrezen nadzor odgovorne osebe in so bile z njene strani poučene o varni uporabi aparata.

④ Zaradi varnosti uporabljajte samo KRUPS-ove dodatke in rezervne dele za vaš aparat.

④ Opozorilo: Napačna uporaba lahko vodi do poškodb.

④ Opozorilo: Aparata ne smete potapljati v vodo ali druge tekočine.

④ Aparat je namenjen samo uporabi v domačih gospodinjstvih (samo za uporabo v notranjih prostorih). Ni namenjen za uporabo v okoliščinah, ki niso vključene

v garancijo: v kuhinjah za osebje in trgovinah, pisarnah ter drugih poslovnih okoljih, na turističnih kmetijah, stranke v hotelih, motelih in drugih nastanitvenih objektih ter gosti v sobah in podobnih nastanitvah.

OPIS

A Lijak za zrnje	F Posoda za mleto kavo
B Pokrov lijaka za zrnje	G Pokrov posode za mleto kavo
C Ohišje naprave	H Izbirni gumb za število kav
D Stikalo (VKLOP/IZKLOP)	I Izbirni gumb za nastavitev mletja
E Snemljiv zgornji mlinček	J Lij za kavo

NASVETI ZA KAVO

Aroma kave je odvisna od kakovosti mletja. Po navadi velja pravilo, da hitrejša je tehnika priprave kave, bolj drobno mora biti kava zmleta. Mešanica za črno kavo je zato bolj fina kot mešanica za filter kavo.

Zelo fino mleta kava za espresso postane grenka, če jo uporabljate kot filter kavo. Če za espresso uporabite bolj grobo mleta zrna, bo kava manj močna. Ko izberete primerni način mletja za svoj kavni aparat, lahko preprosto dodate več mlete kave, da bo okus močnejši, a brez grenkobe.

PRED PRVO UPORABO

Posodo za mleto kavo, pokrov in pokrov lijaka za zrnje očistite s toplo vodo z milnico. Notranjost lijaka za zrnje očistite z vlažno krpo. Ohišje aparata nikoli ne potapljajte v vodo in ga ne postavljajte pod tekočo vodo. Posamezne dele dobro posušite in jih namestite nazaj na aparat. Posodo za mleto kavo, pokrov in lijak za zrnje lahko perete v zgornji košari pomivalnega stroja.

UPORABA APARATA

1. Posodo za mleto kavo in pokrov pravilno namestite. Preverite, da je celotni sestav pravilno nameščen na ohišje (1).
 2. Odstranite pokrov in v lijak za zrnje nasujte kavno zrnje. Ne polnite čez oznako »max.«. Namestite pokrov lijaka in preverite, da je pravilno nameščen (2-3).
 3. Nastavite želeno količino mlete kave z izbirnim gumbom za izbiro skodelic glede na želeno količino (4).
 4. Nastavite moč mletja z izbirnim gumbom za mletje na želeni nivo (glejte § Praktični namigi) (5).
 5. Priključite.
 6. Za zagon aparata pritisnite stikalo za VKLOP/IZKLOP (6).
 7. Ko je izbrana količina zmleta, se aparat samodejno ustavi.
 8. Če želite aparat prej ustaviti, pritisnite stikalo za VKLOP/IZKLOP.
 9. Odstranite posodo za mleto kavo, nežno udarite po njej, odstranite pokrov in zmleto kavo nasujte direktno v filter kavnega aparata ali uporabite merilno žličko, da napolnite kavni aparat za espresso (7).
 10. Če želite še več zmlete kave, postopek ponovite s pritiskom na stikalo za VKLOP/IZKLOP. Vedno preverite, da mleta kava ne presega oznake »max.« v posodi za mleto kavo.
- ④ Izbrane nastavitve ostanejo do naslednje uporabe.

Pozor!

Da aparat pravilno deluje, preverite:

- ④ da je pokrov na lijaku za zrnje pravilno nameščen;
- ④ da sta posoda za mleto kavo in pokrov pravilno nameščena na ohišje aparata.

PRAKTIČNI NAMIGI

- ④ Kavno zrnje spravite v hladilnik v nepredušno zaprti posodi.
- ④ Da ohranite kavno aromo, svetujemo, da kavno zrnje zmeljete tik pred pripravo kave.

NASVETI ZA NASTAVITVE ZA MLETJE

- ④ Z izbirnim gumbom za mletje lahko nastavite, kako fino naj bo zrnje zmleto, odvisno od vrste vašega kavnega aparata in vašega okusa.
- ④ Ob prvi uporabi svetujemo nastavitve srednjega položaja glede na tip kavnega aparata, nato pa lahko mletje prilagajate svojemu okusu. Po nekajkratni uporabi aparata boste sami našli najboljši način mletja zase.
- ④ Nastavitev mletja med delovanjem mlinčka ne spreminjajte.

Nasvet za izbiro skodelic:

- ④ uporabite gumb za izbiro skodelic, da nastavite količino mlete kave, ki jo želite;
- ④ več skodelic izberete, dalj časa bo aparat mletl.

VZDRŽEVANJE

- ④ Pred čiščenjem aparat vedno odklopite.
- ④ Ohišje aparata, napajalnega kabla ali vtikača nikoli ne potaplajte v vodo in jih ne postavljajte pod tekočo vodo.
- ④ Aparata ne čistite z detergentom ali agresivnimi gobicami.
- ④ Pokrove in posodo za mleto kavo očistite v topli vodi z milnico ali pa jih perite v zgornji košari pomivalnega stroja.
- ④ Čez čas lahko barva kavnih zrn plastiko obarva, kar je popolnoma normalno. Očistite jo lahko z blagim belilom (ne agresivnim) takoj po uporabi.
- ④ Za odstranitev snemljivega zgornjega dela mlinčka izbirni gumb za mletje nastavite na minimum, nato pa primite stranski zakrilci zgornjega dela mlinčka s prsti in obrnite v smeri urnega kazalca, nato ga za odstranitev vertikalno dvignite (8-9).
- ④ Notranjost lijaka za zrnje previdno očistite z vlažno krpo.

- ④ Za namestitev zgornjega dela mlinčka izbirni gumb za mletje nastavite v položaj za maksimalno, namestite snemljivi zgornji del mlinčka in ga enkrat zasučite v nasprotni smeri urnega kazalca. (10)
- ④ Tulec za mleto kavo in ohišje naprave previdno očistite z vlažno krpo.

ODPRAVLJANJE TEŽAV

Aparat ne deluje ali se med delovanjem ustavi.	Preverite električni priklop.
	Lijak za zrnje ni pravilno nameščen.
	Posoda za mleto kavo ali pokrov nista pravilno nameščena ali nastavljena.
Izbirni gumb za način mletja ne deluje več.	Preverite, da je zgornji del mlinčka pravilno nameščen. (Glejte odstavek Vzdrževanje v Navodilih za uporabo)

NASVETI ZA ODLAGANJE

Ker skrbimo za okolje, aparat odnesite v svoj lokalni zbirni center.

POMOČ:

V primeru težav ali vprašanj se obrnite na našo ekipo za odnose s strankami, kjer vam bodo strokovno svetovali:

0345 602 1454 - Velika Britanija

(01) 4751947 - Irska

ali obiščite spletno stran - www.krups.co.uk